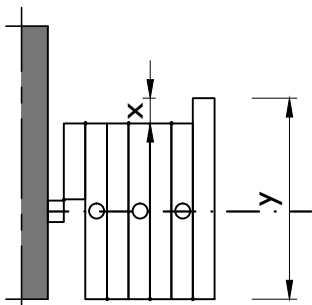
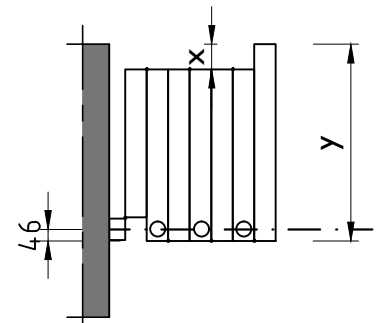


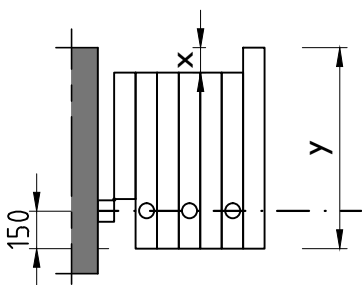
Schließelement oder  
Türelement = y



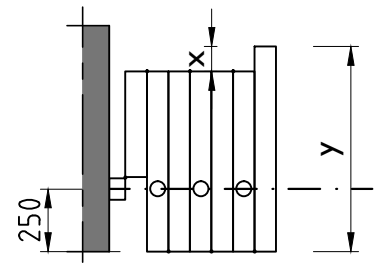
Zentrisch  
x=max 100mm  
y=max 900mm



Exzentrisch 46mm  
x=max 100mm  
y=max 700mm



Exzentrisch 150mm  
x=max 100mm  
y=max 700mm



Exzentrisch 250mm  
x=max 100mm  
y=max 800mm

**ESPERO**

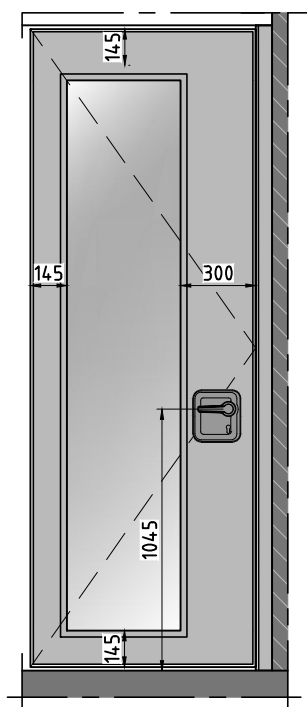
Espero BV  
Postbus 576  
5140 AN Waalwijk

T +31 (0)416 338955 info@espero.nl www.espero.nl • mobiele wanden

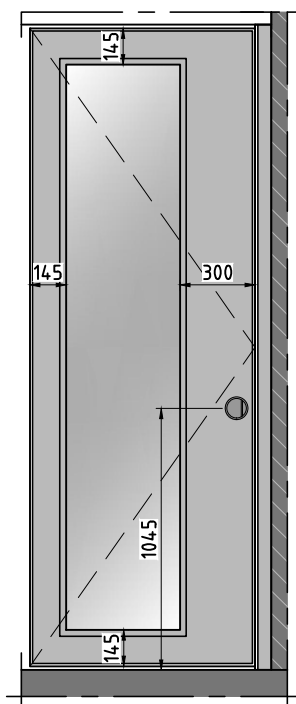
Type: Flexio 85

Datum: 25-11-13

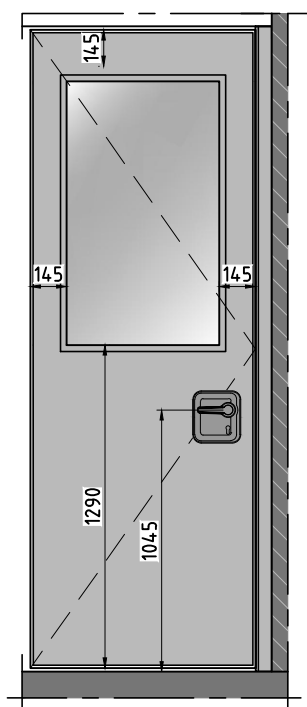
Zeichn. nr: F85-01



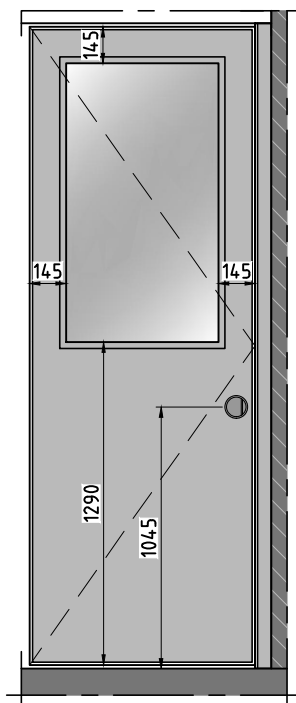
Türelement -  
maximale Glassöffnung



Schließelement -  
maximale Glassöffnung



Türelement -  
standard Glassöffnung



Schließelement -  
standard Glassöffnung

**ESPERO**

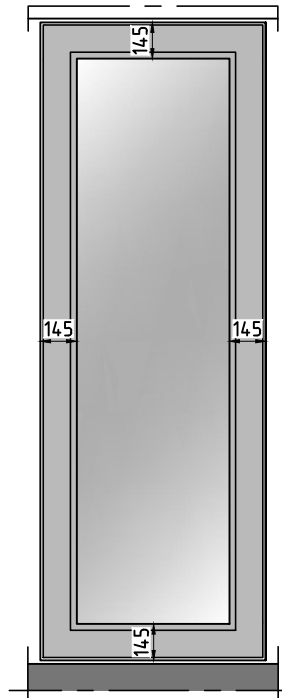
Espero BV  
Postbus 576  
5140 AN Waalwijk

T +31 (0)416 338955 info@espero.nl www.espero.nl • mobiele wanden

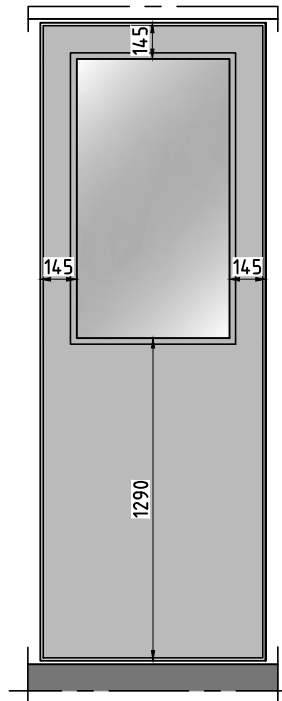
Type: Flexio 85

Datum: 25-11-13

Zeichn. nr: F85-02



Normalelement -  
maximale Glassöffnung



Normalelement -  
standard Glassöffnung

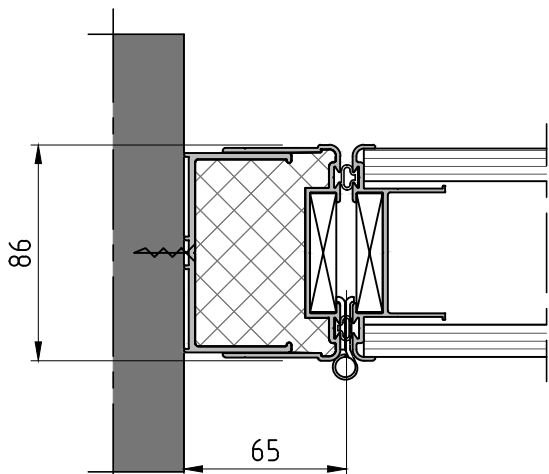
**ESPERO**

Espero BV  
Postbus 576  
5140 AN Waalwijk

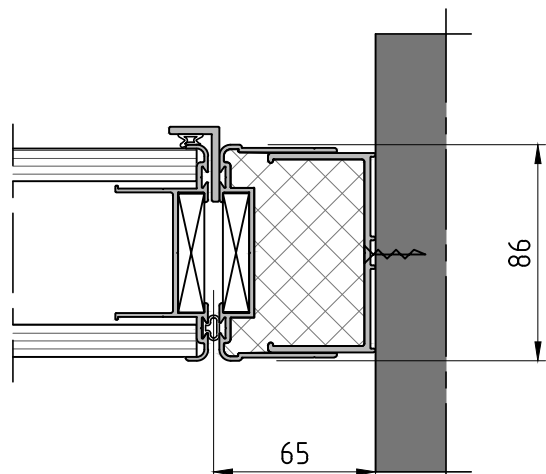
Type: Flexio 85

Datum: 25-11-13

Zeichn. nr: F85-03

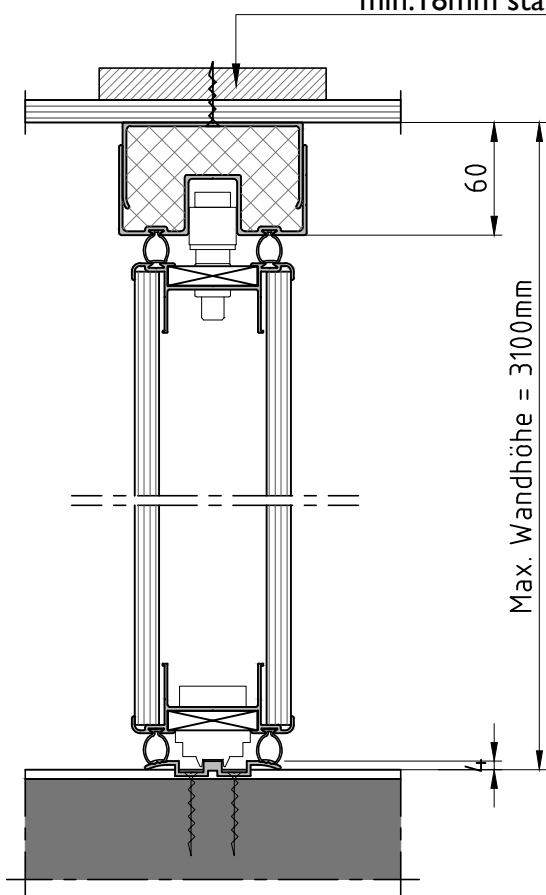


Standard Wandanschluß  
mit Scharnier

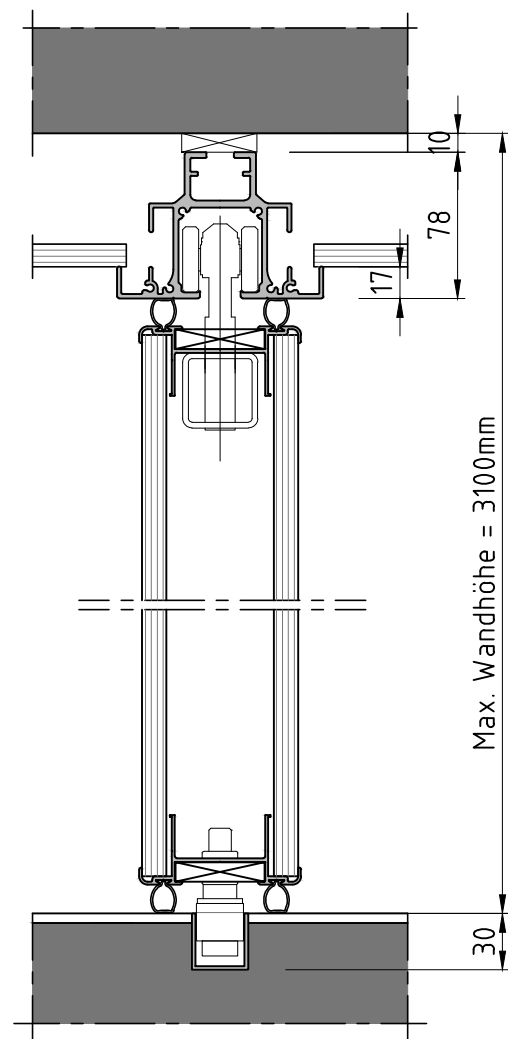


Standard Wandanschluß  
mit Ausschlag

Holzplatte bauseits Zur  
Montage der Schiene  
min. 18mm stärke



Flexio 85 Stehend



Flexio 85 Hängend

**ESPERO**

Espero BV  
Postbus 576  
5140 AN Waalwijk

T +31 (0)416 338955 info@espero.nl www.espero.nl • mobiele wanden

Type: Flexio 85

Datum: 25-11-13

Zeichn. nr: F85-04